

STANDARDI
JADRANBRODA

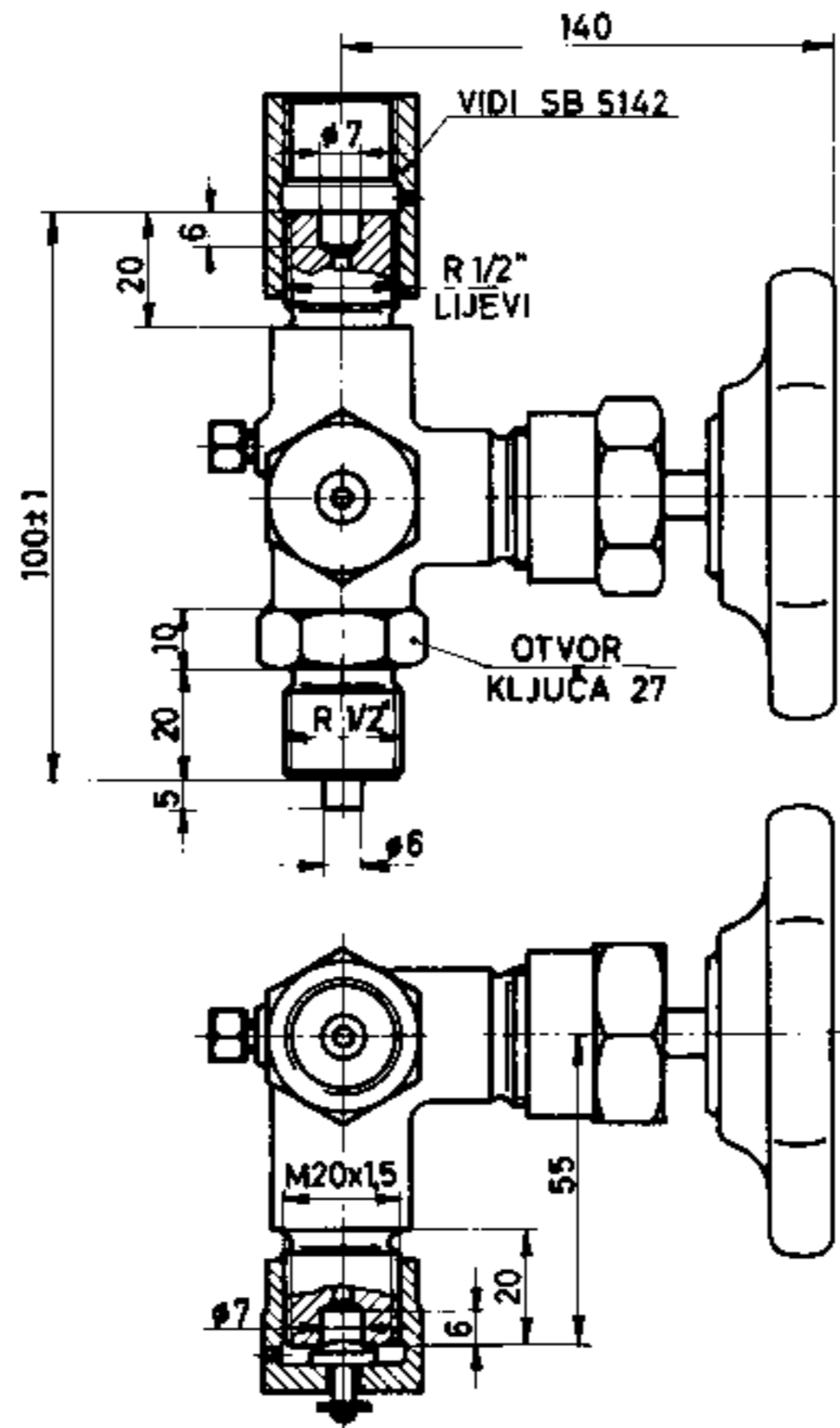
MJERNI INSTRUMENTI
VENTIL ZA MANOMETRE
S PRIKLJUČKOM ZA ISPITIVANJE
IZVOD IZ DIN 16 271

NAVOJ R 1/2"

NP 250

SB 5108

16. 02. 71.



MATERIJAL : MJED